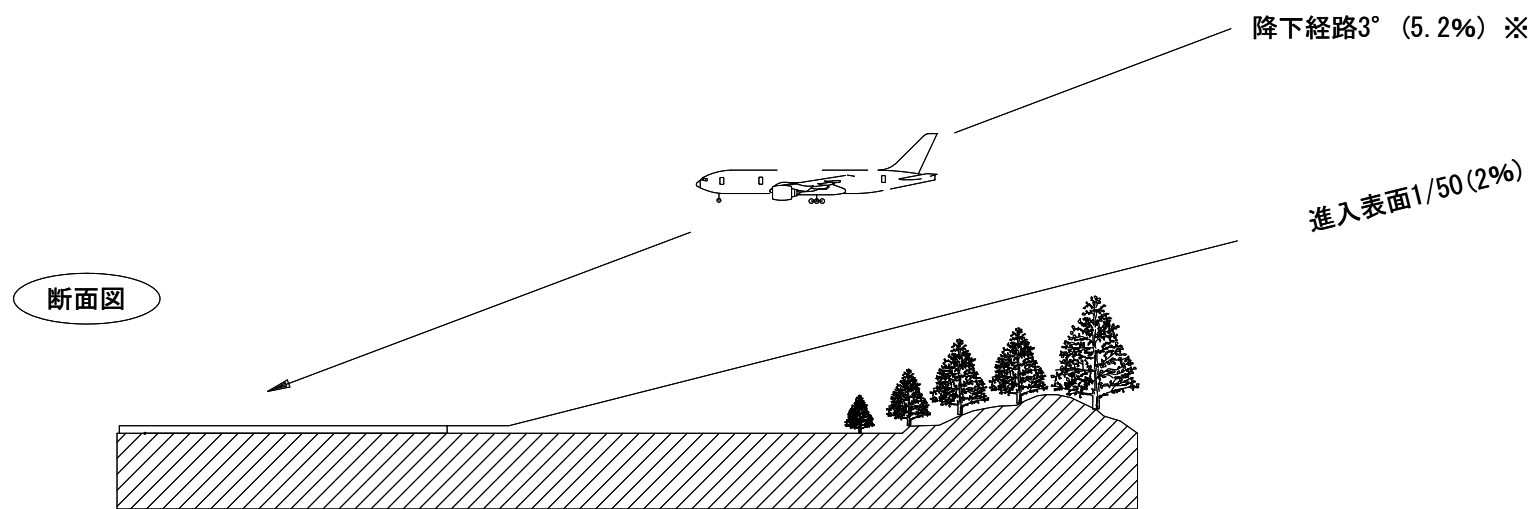
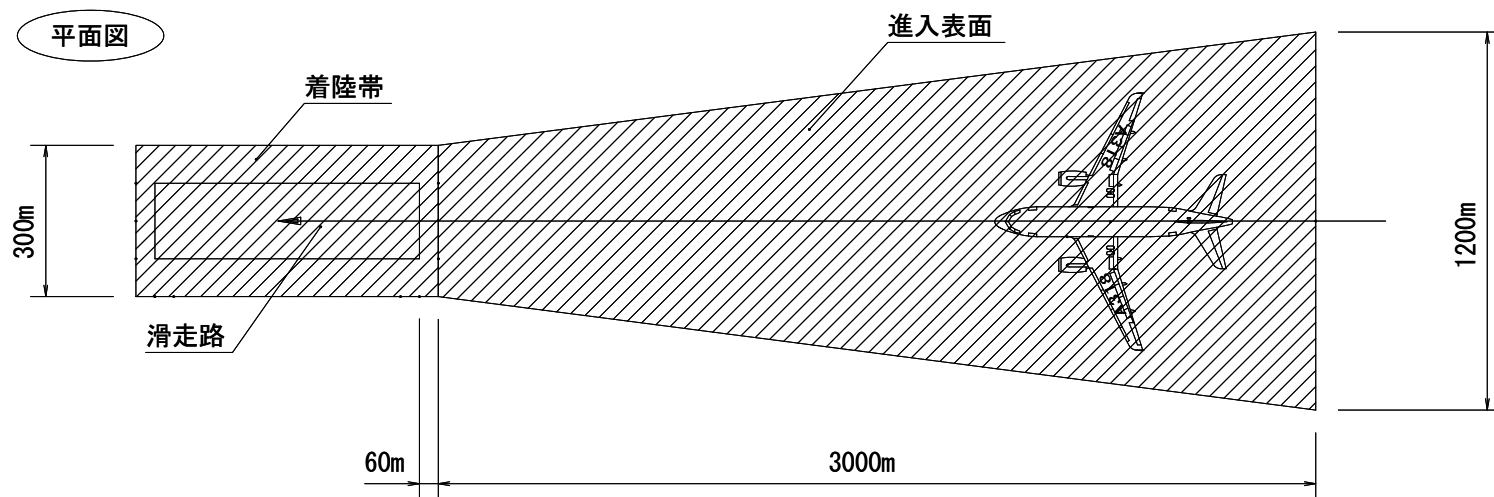
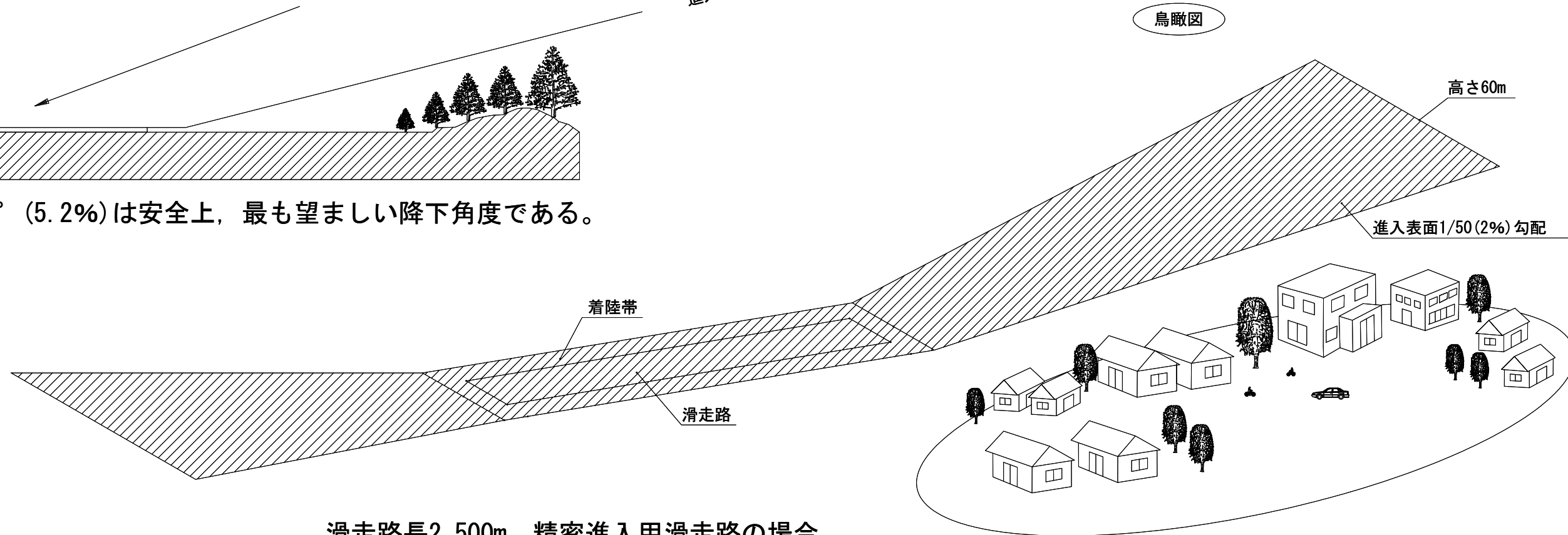


進入表面〔航空法第2条第8項〕

空港に着陸するため最終進入し、又は離陸直後に直線飛行する航空機の安全を確保するために設けられている表面



※ 3° (5.2%)は安全上、最も望ましい降下角度である。

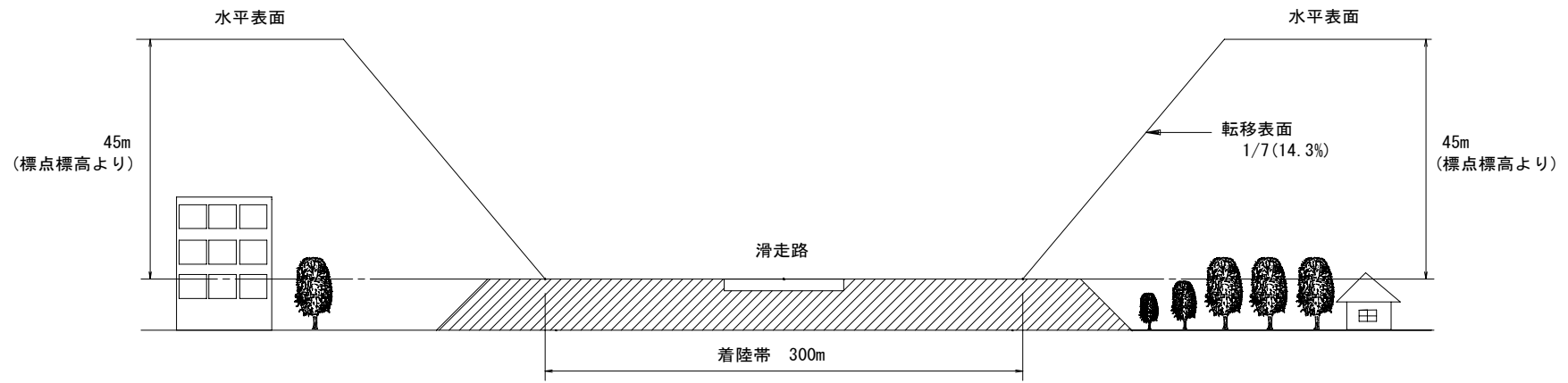


滑走路長2,500m, 精密進入用滑走路の場合

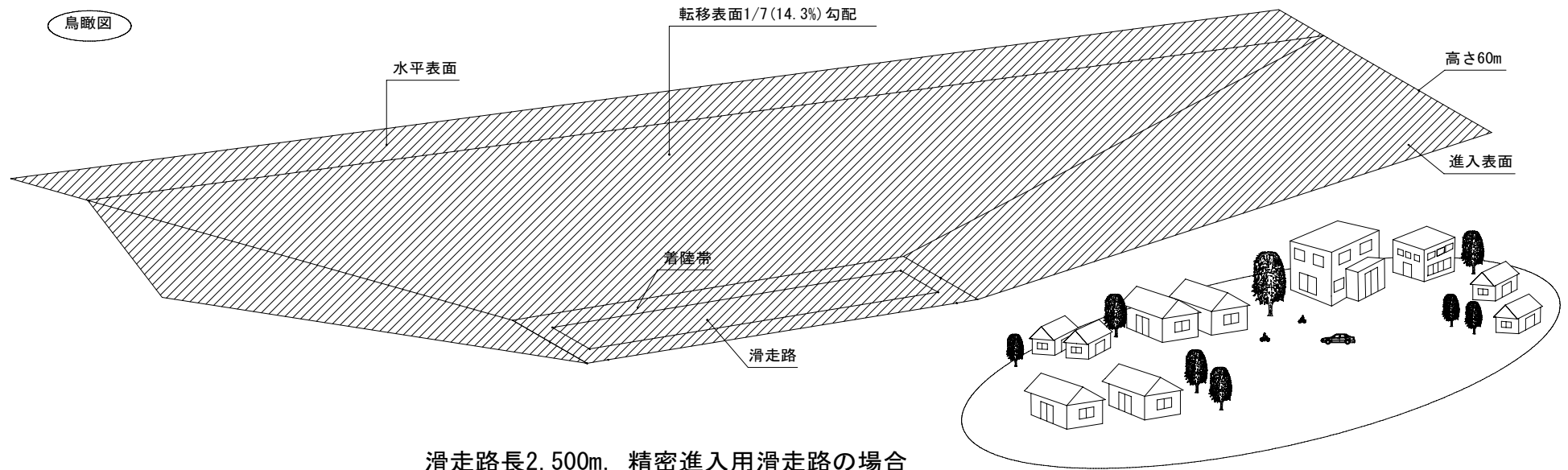
転移表面 [航空法第2条第10項]

着陸をやり直すための進入復行など、滑走路の側面方向へ飛行する航空機の安全を確保するために設けられている表面

断面図



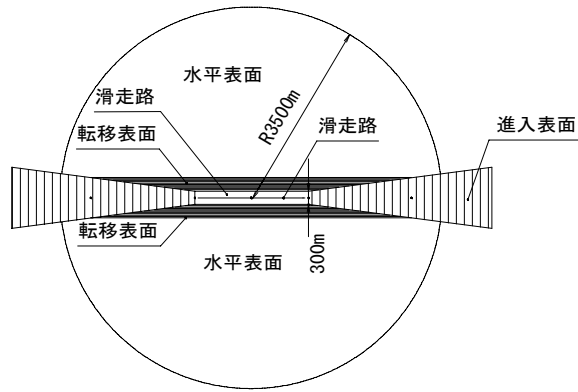
鳥瞰図



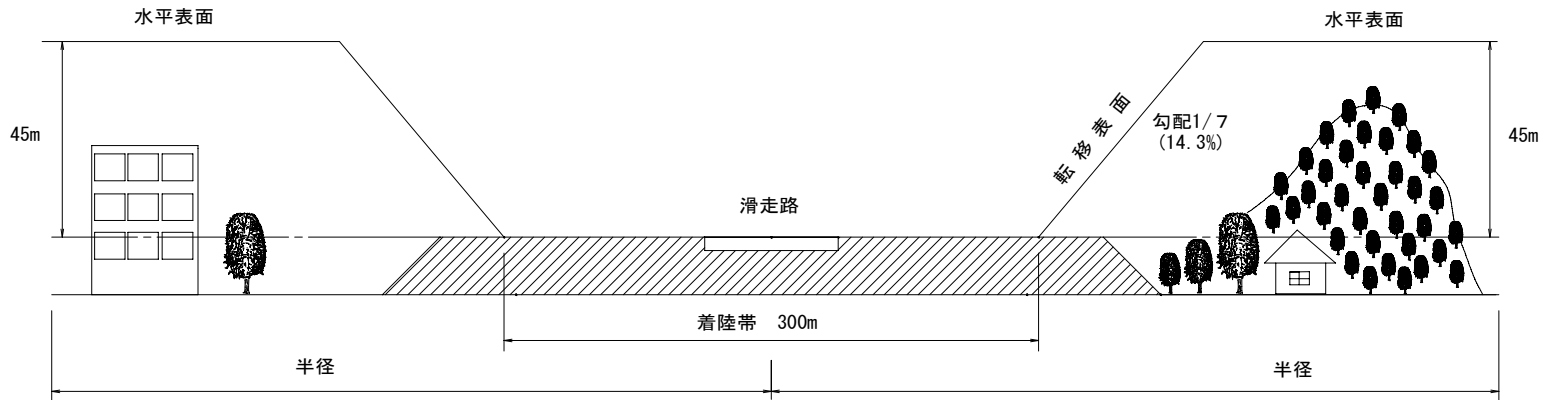
水平表面〔航空法第2条第9項〕

旋回飛行する航空機の安全を確保するために設けられている表面

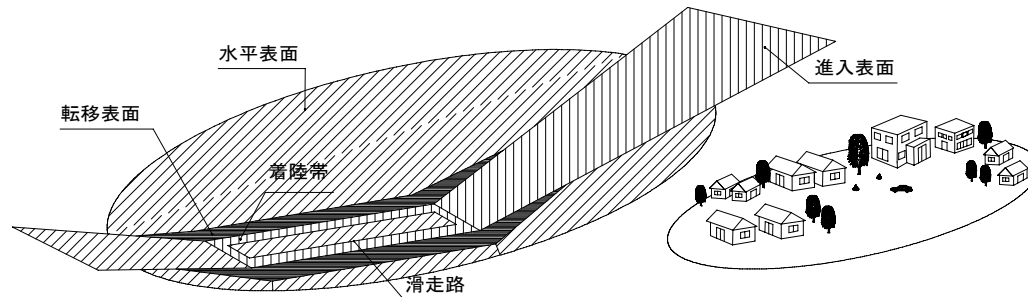
平面図



断面図

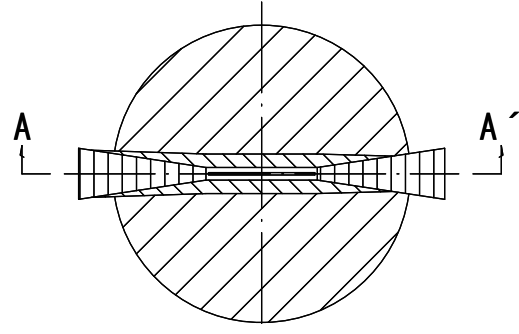


鳥瞰図

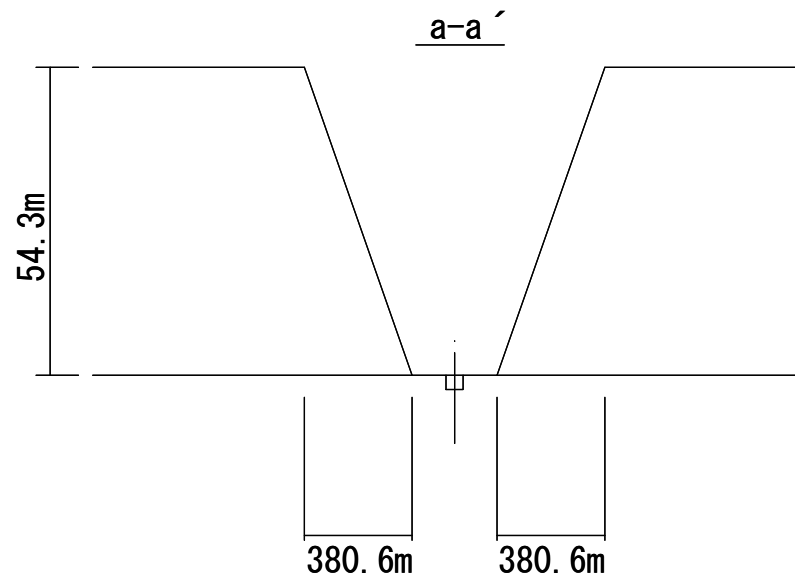
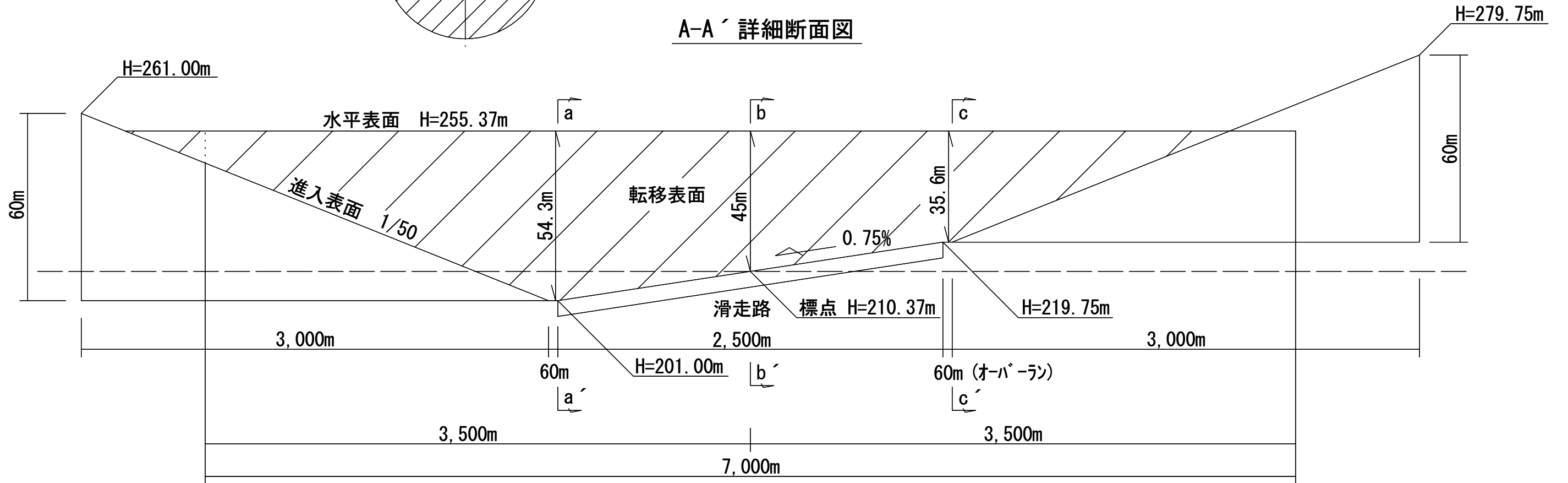


滑走路長2,500m, 精密進入用滑走路の場合

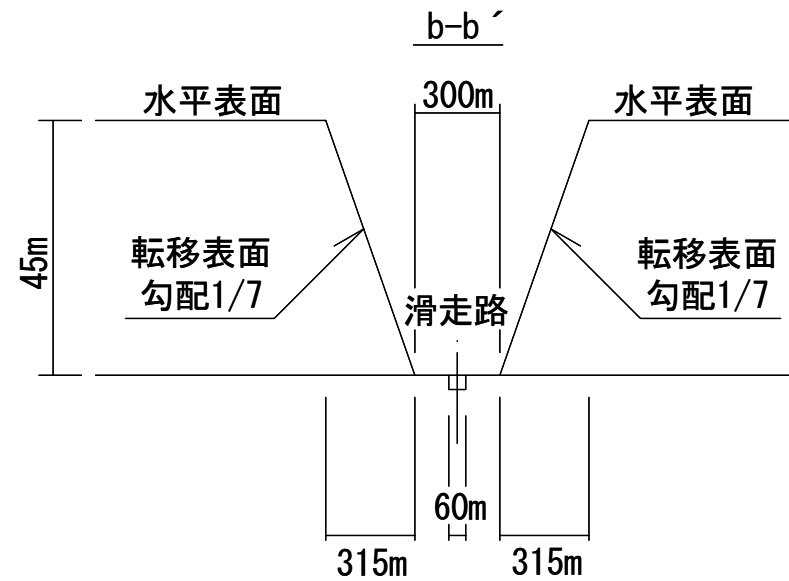
旭川空港進入表面



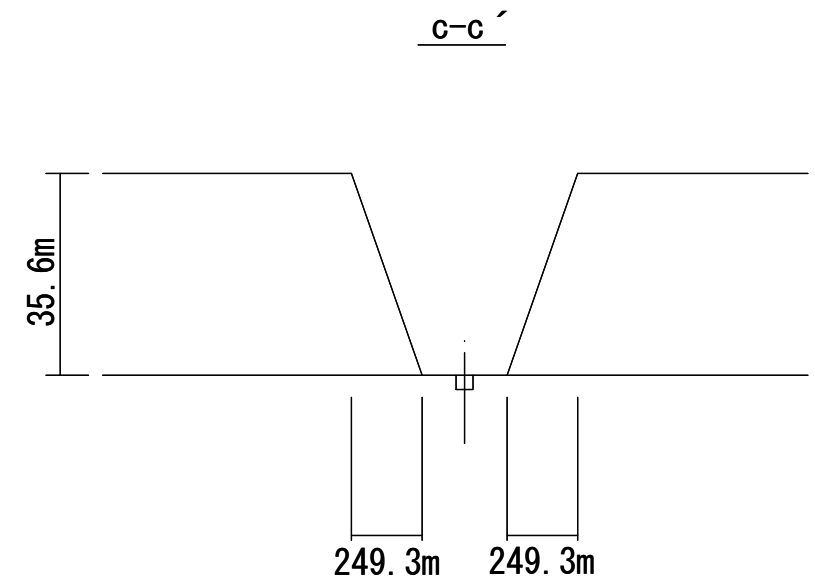
A-A' 詳細断面図



16末端断面図



標点部断面図



34末端断面図